

KLASA: UP/I-960-03/98-07/87
UR BROJ: 558-03/9-99-1
Zagreb, 06. svibnja 1999.

Na temelju članka 202. stavka 1. Zakona o općem upravnom postupku ("Narodne novine" broj 53/91), članka 26 stavka 1. Zakona o mjeriteljskoj djelatnosti ("Narodne novine" broj 11/94) i članka 8 stavka 1. Pravilnika o načinu na koji se provodi tipno ispitivanje mjerila ("Narodne novine" broj 93/96), u povodu zahtjeva za dopunu tipnog odobrenja mjerila tvrtke Mettler Toledo d.o.o., Zagreb, radi odobravanja dopune tipa mjerila, ravnatelj Državnog zavoda za normizaciju i mjeriteljstvo izdaje

DOPUNU TIPNOG ODOBRENJA

1. Odobrava se dopuna tipnog odobrenja mjerila:
 - vrsta mjerila: elektromehanička vaga
 - tvornička oznaka mjerila: ID
 - proizvođač mjerila: Mettler Toledo GmbH
 - mjesto i država proizvodnje mjerila: Albstadt, SR Njemačka
 - službena oznaka tipa mjerila: HR M-2-1010
2. Mjerila iz točke 1. ove dopune tipnog odobrenja mogu se podnositi na ovjeravanje.
3. Ova dopuna tipnog odobrenja vrijedi 10 godina.
4. U prilogu ove dopune tipnog odobrenja su podaci propisani u članku 9. stavku 2. Pravilnika o načinu na koji se provodi tipno ispitivanje mjerila.

Obrazloženje

Tvrtka Mettler Toledo d.o.o., Zagreb, podnijela je ovom Zavodu, 27. studenog 1998. godine, zahtjev za dopunu tipnog ispitivanja mjerila iz točke 1. ove dopune tipnog odobrenja. Uz zahtjev je priložena tehnička dokumentacija o mjerilu i potreban uzorak mjerila.

Tipnim ispitivanjem mjerila iz točke 1. ove dopune tipnog odobrenja provedenim sukladno Pravilniku o načinu na koji se provodi tipno ispitivanje mjerila i izvješćem o ispitivanju utvrđeno je da mjerila udovoljavaju mjeriteljskim zahtjevima propisanim Pravilnikom o metrološkim uvjetima za mjerila mase - vage s neautomatskim djelovanjem, razreda točnosti I, II, III i IIII ("Narodne novine" broj 51/93) i da su prikladna za uporabu.

Ovo tipno odobrenje vrijedi 10 godina na temelju članka 8. stavka 2. Pravilnika o načinu na koji se provodi tipno ispitivanje mjerila.

Slijedom navedenog odlučeno je kao u izreci ove dopune tipnog odobrenja.

Upravna pristojba po tarifnom broju 1. i 2. Zakona o upravnim pristojbama ("Narodne novine" broj 8/96) u iznosu od 20,00 kn i 50,00 kn naplaćena je od podnositelja zahtjeva i poništena na zahtjevu.

Prilog: kao u tekstu (5 str.)

Dostaviti:

1. Mettler Toledo d.o.o., 10000 Zagreb, Kraljevićeva 18
2. OMN-Zagreb, Osijek, Rijeka, Split
3. Pismohrana, ovdje
4. Glasilo Zavoda

1. Sve kao u prilogu rješenja o odobrenju tipa mjerila KLASA: UP/I-960-03/95-04/05; URBROJ 55803/1-95-3 pod službenom oznakom tipa mjerila HR M-2-1010 od 5. rujna, 1996.

2. U točki 1 priloga rješenju o odobrenju tipa mjerila - "Opis mjerila", popis odobrenih elektroničkih upravljačko - pokaznih uređaja dopunjava se tipom ID7.
3. U točki 2.1.5. - "Temeljne značajke elektroničkog upravljačko - pokaznog uređaja ID5 i IDSsx", dodavanjem elektroničkog upravljačko - pokaznog uređaja ID7 mijenja se sam naziv točke u "Temeljne značajke elektroničkih upravljačko - pokaznih uređaja ID5, IDSsx i ID7".
4. U točki 4.2 - "Pregled odobrenih mjernih platformi", u Tablici 1 - "mjerne platforme i mjerni pretvornici sile tip K... " mijenja se stupac "Mjerni pretvornici sile Tip" na slijedeći način:
 - svugdje iza tipa K15 dodaje se i tip PikBrick15
 - svugdje iza tipa K32 dodaje se i tip PikBrick32
5. U točki 5 - "Dokumentacija za identifikaciju mjerila i prikaz zaštite od neovlaštena pristupa", spisak slika nadopunjuje se niženavedenim popisom:

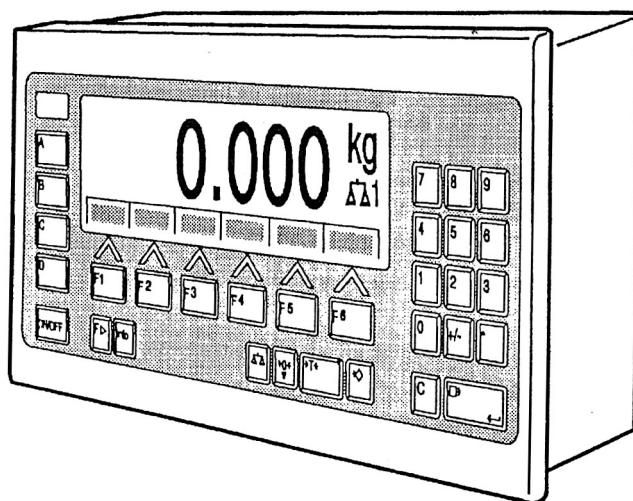
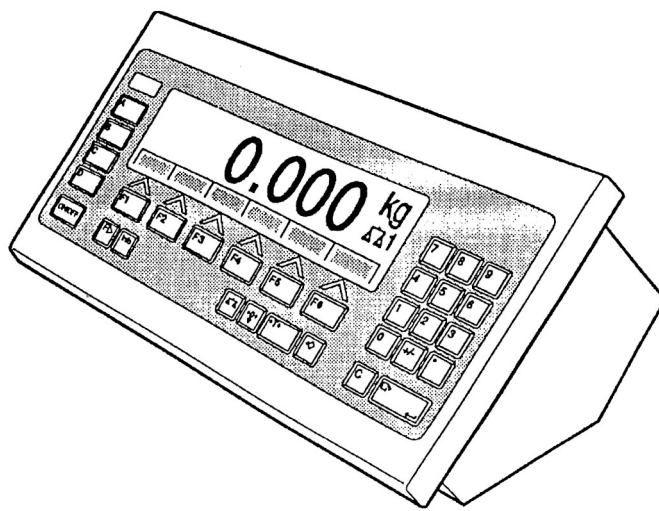
Slika 14. Elektronički upravljačko - pokazni uređaj ID7 - Stolna izvedba / izvedba za ugradnju u panel

Slika 15. Zaštita "Identcard" diska od neovlaštena pristupa kod stolne izvedbe

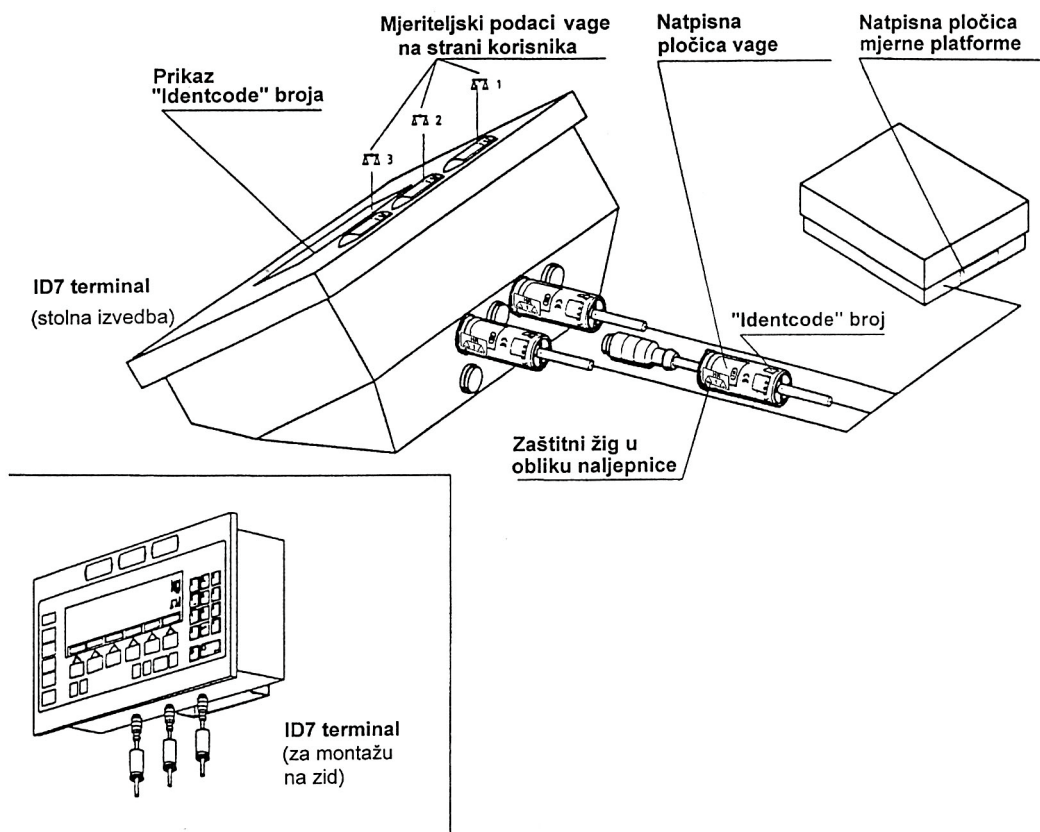
Slika 16. Zaštita "Identcard" diska od neovlaštena pristupa kod izvedbe za ugradnju u panel

i slikama 14, 15 i 16 koje su u ovom prilogu rješenju o dopuni rješenja o odobrenju tipa mjerila.

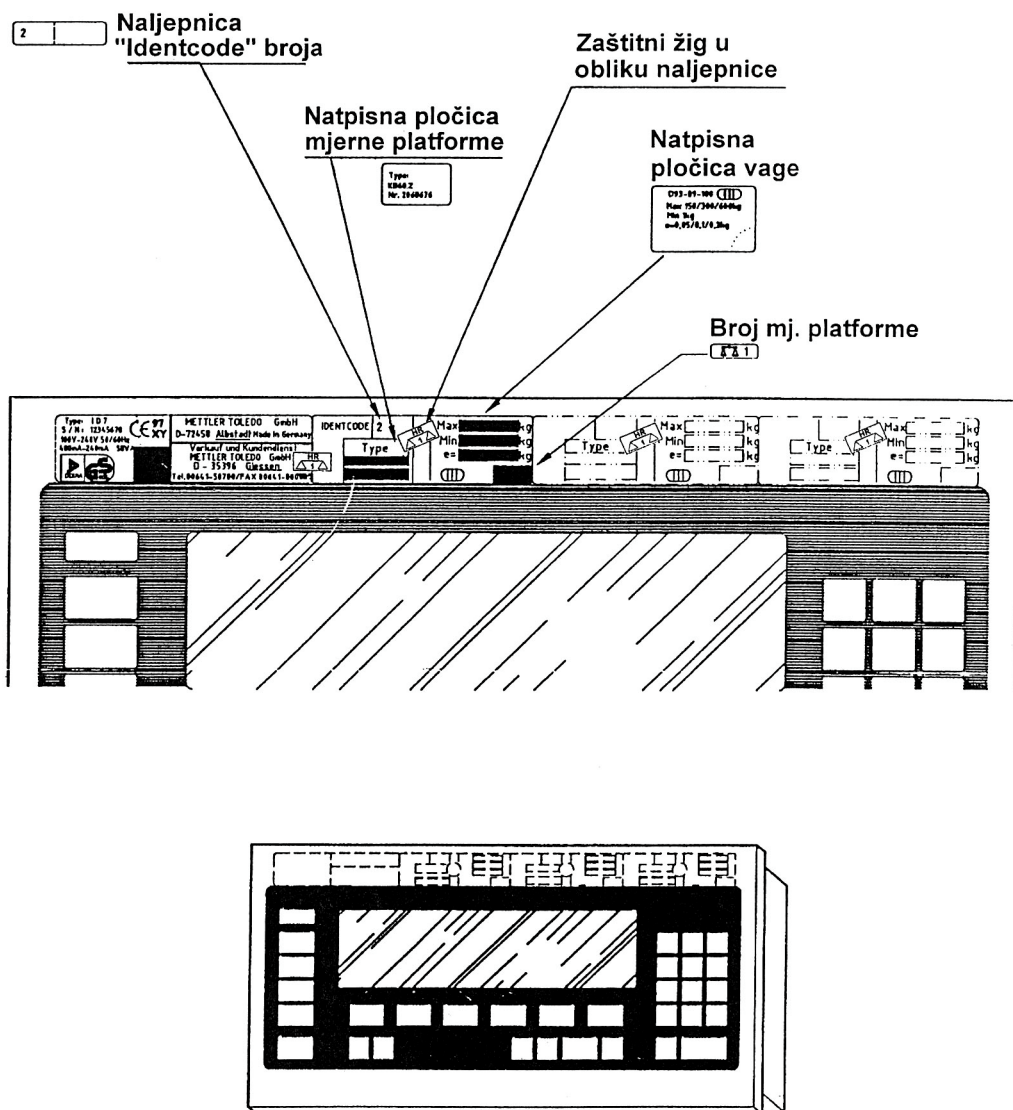
6. U točki 6 - "Natpisi i oznake", nakon trećeg pasusa o "Identcard" kutnom nosaču, dodaje se slijedeći pasus: "Za razliku od "Identcard" kutnog nosača, druga verzija - "Identcard" disk s natpisnim pločicama, smješten je na kabelu za priključak mjerne platforme na elektronički upravljačko - pokazni uređaj (v. sl. 15). Mjeriteljski podaci vage s natpisne pločice "Identcard" diska, ponovljeni su na natpisnoj pločici koja se postavlja na prednju ploču elektronički upravljačko - pokazni uređaja (v. sl. 15).
Kod elektroničkog upravljačko - pokaznog uređaja ID7 u izvedbi za ugradnju u panel, kabel mjerne platforme je fiksno uveden u elektronički upravljačko - pokazni uređaj, pa su natpisne pločice mjerne platforme smještene na elektronički upravljačko - pokazni uređaju. Mjeriteljski podaci vage s natpisne pločice ponovljeni su na natpisnoj pločici koja se postavlja na prednju ploču elektroničkog upravljačko - pokaznog uređaja (v. sl. 16).
7. U točki 8.1 - "Sve ID vage osim vaga u protuexplozijski zaštićenoj izvedbi", na kraju se dodaje slijedeći pasus:
"Natpisna pločica mjerne platforme može se nalaziti i na "IdentCard" disku.
Kabel svake mjerne platforme spojene na elektronički upravljačko - pokazni uređaj na sebi nosi "Identcard" disk koji je u radu navučen preko utikača mjerne platforme. "Identcard" disk sadrži natpisnu pločicu mjerne platforme, natpisnu pločicu vage i pločicu "IdentCode" brojača.
Zaštitnom naljepnicom na mjestu spoja fiksnog i okretnog prstena diska (v. sl. 15) osigurava se od neovlaštena pristupa natpisne pločice i pločicu "IdentCode" brojača svake priključene mjerne platforme. Prije postavljanja zaštitne naljepnice treba pritiskom tipke "▼" na elektroničkom upravljačko - pokaznom uređaju, provjeriti da je u prozorčiću "Identcard" diska, namješten isti broj koji se prikazuje na pokazivaču elektroničkog upravljačko - pokaznog uređaja [vidi točku 3.3 - Kontrolni brojač ("Identcode")].



Slika 14. Elektronički upravljačko - pokazni uređaj ID7 –
Stolna izvedba/izvedba za ugradnju u panel



Slika 15. Zaštita "Identcard" diska od neovlaštena pristupa kod stolne izvedbe



Slika 16. Zaštita "Identcard" diska od neovlaštena pristupa kod izvedbe za ugradnju u panel